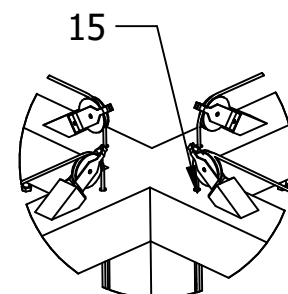
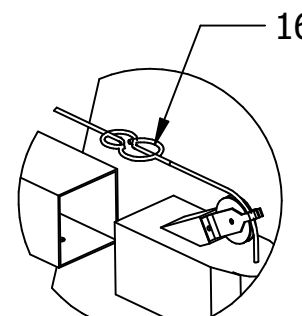


DETTAGLIO A



DETTAGLIO B



DETTAGLIO C

SCHEMA DI MONTAGGIO IN SEQUENZA

1. SISTEMARE LA BASE NEL POSTO PRESCELTO
2. POSIZIONARE LE MATTONELLE NELLA BASE
3. FISSARE IL GAMBONE ALLA BASE
4. INSERIRE LA COLONNA NEL GAMBONE N°3
5. AVVITARE LE DUE VITI AUTOFILETTANTI
6. INSERIRE LA TESTATA NELLA COLONNA N°4
7. FISSARE LA TESTATA ALLA COLONNA CON DUE VITI AUTOFILETTANTI
8. INSERIRE I QUATTRO TUBI ORIZZONTALI
9. FISSARE I QUATTRO TUBI ORIZZONTALI CON ALTRETTANTE VITI AUTOFILETTANTI
10. INSERIRE GLI OMBRELLONI NEI PALI N°8 QUINDI FISSARLI CON VITI AUTOFILETTANTI
11. AVVITARE I DUE PERNETTI DA M6X22
12. AVVITARE PARZIALMENTE I QUATTRO VOLANTINI (POMELLI NERI)
13. INSERIRE I QUATTRO ARGANELLI TRA LA SUA CAVA, IL VOLANTINO E IL PERNO
14. STRINGERE I VOLANTINI (POMELLI NERI)
15. FAR PASSARE I CAVI DEGLI ARGANELLI ATTRAVERSO I FORI SULLA TESTATA
16. AGGANCIARE I CAVI CON QUELLI DEGLI OMBRELLONI
17. APRIRE GLI OMBRELLONI CAUTAMENTE
18. PER LE DIMENSIONI 6X6 E 7X7 FISSARE GLI ANGOLETTI ALLA COLONNA CENTRALE NEI FORI ESISTENTI
PER LE DIMENSIONI 8X8 REGOLARE GLI OMBRELLONI IN ASSE TRA LORO, QUINDI MONTARE LA STECCA ALL'ANGOLETTO, FORARE LA COLONNA NELLA POSIZIONE PIU' IDONEA PER FISSARE L'ANGOLETTO IN MODO CHE GLI OMBRELLONI SIANO IN ASSE
19. FISSARE LA STECCA AGLI ANGOLETTI. PRIMA DI RICHIUDERE L'OMBRELLONE STACCARE LA STECCA DAGLI ANGOLETTI