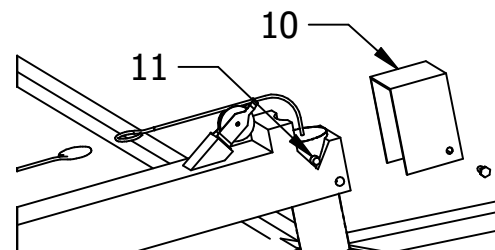
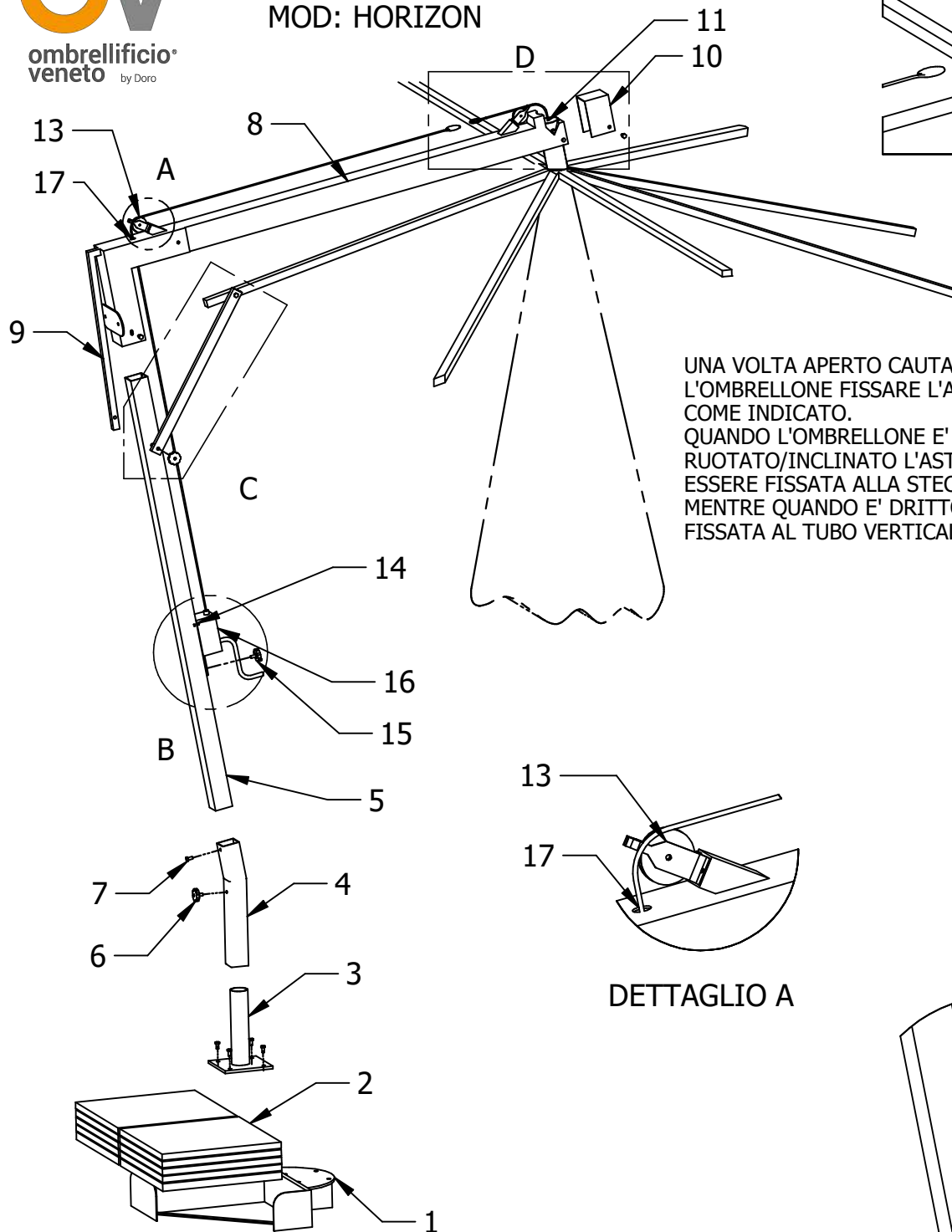
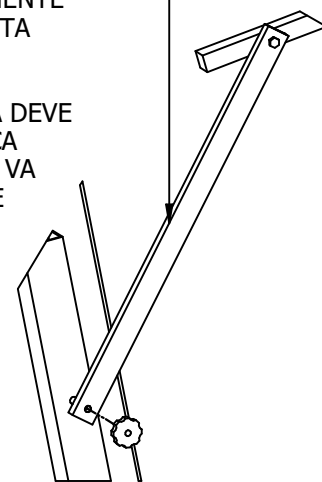


## SCHEMA DI MONTAGGIO MOD: HORIZON

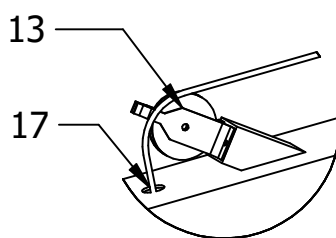


DETTAGLIO D

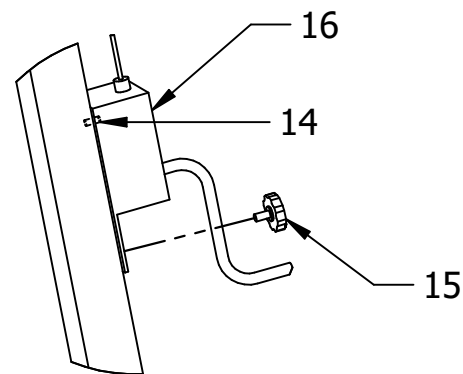
UNA VOLTA APERTO CAUTAMENTE  
L'OMBRELLONE FISSARE L'ASTA  
COME INDICATO.  
QUANDO L'OMBRELLONE E'  
RUOTATO/INCLINATO L'ASTA DEVE  
ESSERE FISSATA ALLA STECCA  
MENTRE QUANDO E' DRITTO VA  
FISSATA AL TUBO VERTICALE



DETTAGLIO C



DETTAGLIO A



DETTAGLIO B

### SCHEMA DI MONTAGGIO IN SEQUENZA

1. SISTEMARE LA BASE NEL POSTO PRESCELTO
2. POSIZIONARE LE MATTONELLE NELLA BASE
3. FISSARE IL TUBO GIREVOLE ALLA BASE CON IL FORO RIVOLTO VERSO LE MATTONELLE
4. INSERIMENTO DEL GAMBONE SU TUBO GIREVOLE
5. INSERIMENTO DEL TUBO NEL GAMBONE
6. AVVITARE IL VOLANTINO CON PUNTA (POMELLO NERO)
7. AVVITARE VITE AUTOFILETTANTE
8. INSERIMENTO DEL TUBO ORIZZONTALE CON CARRUCOLA (N°13)
9. MONTARE ASTA ROTAZIONE OMBRELLONE
10. TOGLIERE COPRITESTA
11. AGGANCIARE L'OMBRELLONE
12. RIMETTERE IL COPRITESTA (N°10)
13. MONTARE LA CARRUCOLA
14. AVVITARE PERNETTO DA 6x22
15. AVVITARE PARZIALMENTE IL VOLANTINO (POMELLO NERO)
16. INSERIRE L'ARGANELLO TRA LA SUA CAVA E IL VOLANTINO E IL PERNO E STRINGERE IL VOLANTINO
17. FAR PASSARE IL CAVO DELL'ARGANELLO ATTRAVERSO L'ANGOLO,  
FARLO ENTRARE NELLA CARRUCOLA QUINDI AGGANCIARLO TRAMITE IL MOSCHETTONE CON L'OMBRELLONE
18. APRIRE L'OMBRELLONE CAUTAMENTE
19. FERMARE LA STECCA DI FISSAGGIO TRAMITE IL VOLANTINO

ATTENZIONE: SUGLI OMBRELLONI 3x4 L'AGGANCIO TRA L'ARGANELLO E IL CAVO DELL'OMBRELLONE VIENE FATTO SULLA PARTE VERTICALE.